

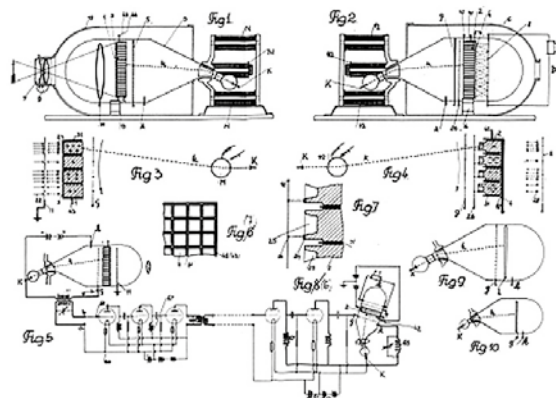
TIHANYI KÁLMÁN

1897. április 28-án született Tihanyi Kálmán fizikus, villamosmérnök, feltaláló, a modern, nagyfelbontású televíziórendszer kifejlesztője.

Tihanyit már fiatalkorában zseninek tartották. Még csak 16 éves volt, amikor beadta első szabadalmi kérelmét a *Zsebkészülék a fényképeszeti lemezek fényénél való kezelhetőségére* címmel. A feltaláló élete során jelentős eredményeket ért el különböző szakterületeken, fejlesztései társadalmi és hadászati célokat egyaránt szolgálták. 1917-ben, katonai pályafutásának ideje alatt kezdett el foglalkozni a televízió gondolatával, de a fizikai megoldásra csak 1924-ben jött rá. Már a Magyar Kir. József Műszaki Egyetem hallgatója volt, amikor 1926-ban benyújtotta a televízióra vonatkozó első bejelentést Radioskop címmel, amelyben részletesen kifejtette az általa kidolgozott töltéstárolás elméletét, valamint az arra felépített katódsugárcsöves televíziórendszert, amelyet vezetékes, drótnélküli és színes képátvitelre vonatkozó változatban is bemutatott. A végleges terveket 1928-ban nemcsak Magyarországon, de Németországban is szabadalmaztatta, később pedig a továbbfejlesztett találmányaira többek között Angliában, Franciaországban és az Egyesült Államokban is szabadalmi jogokat szerzett.



Többször is dolgozott külföldön. Az angol Légügyi Minisztérium megrendelésére fejlesztette ki különleges, infravörös sugarakra is érzékeny kamerájának prototípusát, melyet légi torpedók, tankok, ágyúk, reflektorok és teleszkópok irányítására egyaránt hasznosítottak. Közben az olasz kormány számára haditengerészeti céloknak megfelelően alakította át a készüléket, és fotocellás fényszóró-irányító berendezést is készített. Több találmányát vásárolta meg a német Loewe és a Fernseh AG, illetve az amerikai RCA.



Tihanyi 1940-től dolgozott ismét Magyarországon az akusztikai sugárvetítő megvalósításán. A háború után elsősorban az ultrahang-technológián alapuló találmányok foglalkoztatták, de egy nukleáris támadások elleni javaslaton is fáradozott.

1947. február 26-án egy szívroham vetett véget életének.

A **Szellemi Tulajdon Nemzeti Hivatala honlapján** további részleteket tudhatsz meg Tihanyi Kálmán életéről és leghíresebb szabadalmairól.

Források:

<http://mek.oszk.hu/00300/00355/html/ABC15363/15728.htm>

<http://tudosnapta.kfki.hu/historia/egyen.php?nanev=tihanyi>

Összeállította: Szücs Ákos



AGORA

TUDOMÁNYOS
ÉLMÉNYKÖZPONT
DEBRECEN